

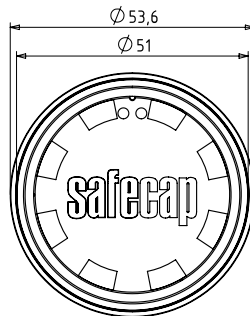
SC30 zweikanalig



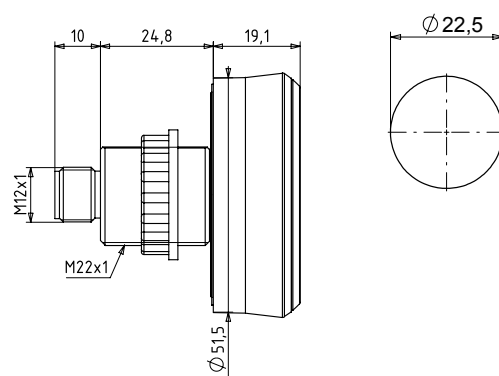
Produktbild



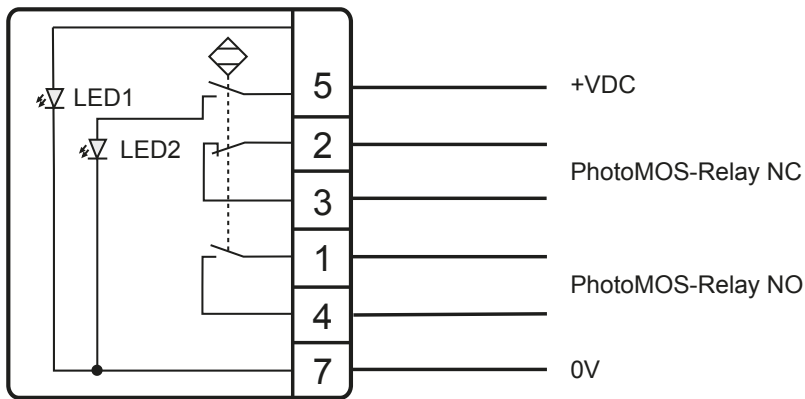
Maßzeichnung



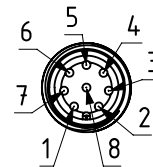
Bohrbild



Anschlussplan



Stecker M12, 8-polig



SC30 zweikanalig



Technische Daten SC30 zweikanalig

Betriebsspannung	— 24 V (19,2...28,8V)
Kontakbelastbarkeit	100 mA (70 mA bei 75 °C)
Ausgang	PhotoMOS-Relais Öffner, Schließer
Ausgangsimpuls	Dauersignal bei Betätigung
LED 1	Grüne LED
LED 2	Gelbe LED
Verpolungsschutz	Ja
Kurzschlusschutz	Nein
Stromaufnahme	Max. 20 mA bei 24 V
Betriebstemperatur	-25°C (-13°F) ... +75 °C (167 °F)
Schutzgrad IP	Frontseite IP68 Stecker IP67
Betätigungsart	Kapazitiv
Betätigungskraft	Keine Betätigungskraft notwendig
Bemessungsisolationsspannung	32 V
Ausschaltverzögerung T _a	Max. 50 ms
Einschaltverzögerung	Max. 30 ms
MTTF _d	100 Jahre

▲ WARNUNG

Unsachgemäße Montage von safeCAP SC30!

Durch eine nicht normgerecht montierte oder nicht funktionierende Zweihandschaltung können Menschen tödlich oder lebensgefährlich verletzt werden.

- ⇒ Die Montageflächen der safeCAP SC30 nach den vorgeschriebenen Maßen und Abständen der DIN EN ISO 1385:2019 wählen.
- ⇒ safeCAP SC30 gegen ungewolltes Betätigen schützen zum Beispiel SCP-6.
- ⇒ Vor Arbeiten an der Maschine, safeCAP SC30 auf ordnungsgemäße Funktion prüfen.

Bestimmungsgemäße Verwendung

safeCAP SC30 dient, in Kombination mit dem Sicherheitsrelais MCR225 dem sicherheitsgerichteten Freigeben und Unterbrechen eines Sicherheitsstromkreises.

SC30 zweikanalig



safeCAP SC30 wird zum Schutz von Personen bei Arbeitsmaschinen mit gefährlichen Schließbewegungen verwendet. Wird safeCAP SC30 ohne das vorher genannte Sicherheitsrelais verwendet liegt das sicherheitsgerichtete Freigeben und Unterbrechen eines Sicherheitsstromkreises in der Verantwortung des Betreibers.

Vernünftigerweise vorhersehbare Fehlanwendung

Eine andere als unter dem Kapitel , "Bestimmungsgemäße Verwendung" festgelegte oder über diese hinausgehende Benutzung gilt als nicht bestimmungsgemäß.

Der Taster ist nicht geeignet für:

- den Einsatz als Zweihandsteuerung ohne die vorher genannten Relais oder bei Verwendung einer Ersatzschaltung die eigenständige Berechnung des Performance Level nach EN ISO 13849-1:2015.
- den Einsatz als Zweihandsteuerung ohne Validierung des Gesamtsystems.
- den Einsatz mit Kabeln zwischen SC30 und Sicherheitsrelais mit einer Länge von mehr als 30 m.
- den Einsatz als Zweihandsteuerung in Kombination mit jedem anderen Taster.
- den Einsatz als NOT-Halt Befehlsgerät.
- den Einsatz im explosionsgefährdeten Bereich.
- den Außenbereich.